



Unicla 新产品公告

150, 170 及200压缩机系列新O型环管道接头

产品介绍

Unicla 现已从新推出新的O型环管道接头给150, 170及200压缩机系列使用, 接头设有以下两种配置:

单片式

这钢形管道O型环接头是直接安装在压缩机後盖的高低压出气孔, 设计能提高空间效率及承受力, 能承受较重的大型喉管及承受重型机械开动时的震动力, 一般标准尺寸是一英寸(1")及14特殊螺距系列螺纹。



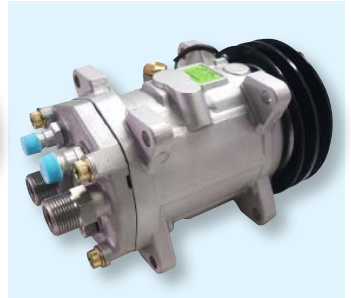
顶出O型环喉管
适用于200系列
压缩机



後出O型环喉管
适用于200系列
压缩机



顶出O型环喉管
适用于150及170系列
压缩机



後出O型环喉管
适用于150及170系列
压缩机

螺栓型

只适合用于150及170系列压缩机, 接头尺寸跟单片式相同(1"-14特殊螺距系列螺纹), 这样设计好处是当维修或更换接头时不需要将压缩机拆下来, 同时它们亦可安装在FN2及FN8的後盖上, 亦可代替已安装在此等後盖上的接头。



钢造

後出O型环喉管
安装在FN2型
後盖上



後出O型环喉管
安装在FN8型
後盖上



铝造

顶出O型环喉管
安装在FN2型
後盖上



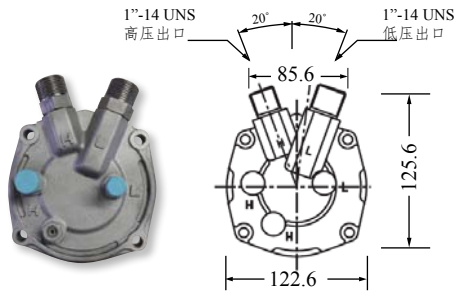
後出O型环喉管
安装在FN8型
後盖上



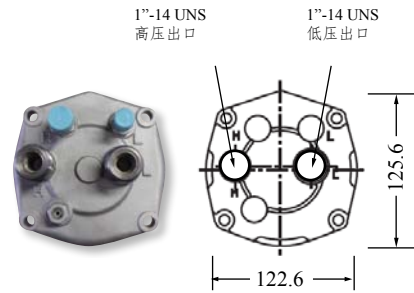
Unicla 新产品公告

150, 170及200系列压缩机喉管型O型环技术规格

200 型号单片後盖连O型环软管接头

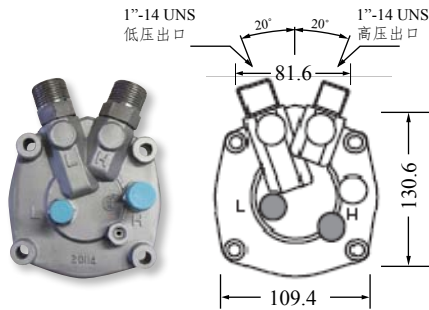


零件编号 **21503-000360** 顶出型

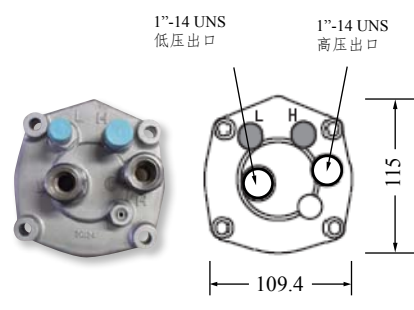


零件编号 **21504-000140** 後出型

150 及 170 型号单片後盖连O型环软管接头

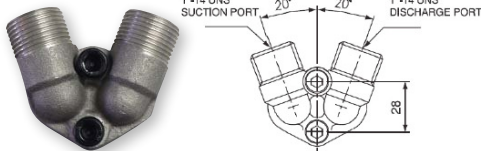


零件编号 **21503-000350** 顶出型



零件编号 **21504-000130** 後出型

150 及 170 型号锁销式铝制O型环软管接头 - 适合FN2型号後盖

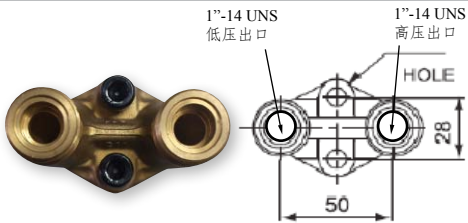


零件编号 **11600-00050** 顶出型

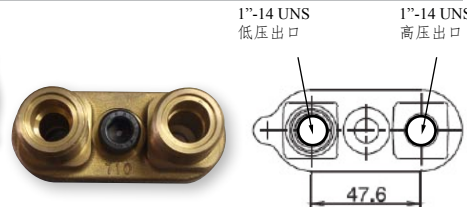


零件编号 **11600-00060** 後出型

150 及 170 型号锁销式钢制O型环软管接头



零件编号 **4423012**
尤里克拉特别法兰适用于 **FN2** 型後盖



零件编号 **4427012**
通用汽车法兰适用于 **FN8** 型後盖

如需詳細资料有关将压缩机安装至特别空调系统内、量度熱計量、压力負荷及計算額外所需注入的冷冻油等，请浏览本公司网站，内里可找到相关專家建议及详尽资料。



尤里克拉国际有限公司
香港新界葵涌葵昌路8号万泰中心12楼1209-1210室
电话 (852) 2422 0180 传真 (852) 2422 0680
电邮: sales@unicla.hk 网站: www.unicla.hk

经销商: